

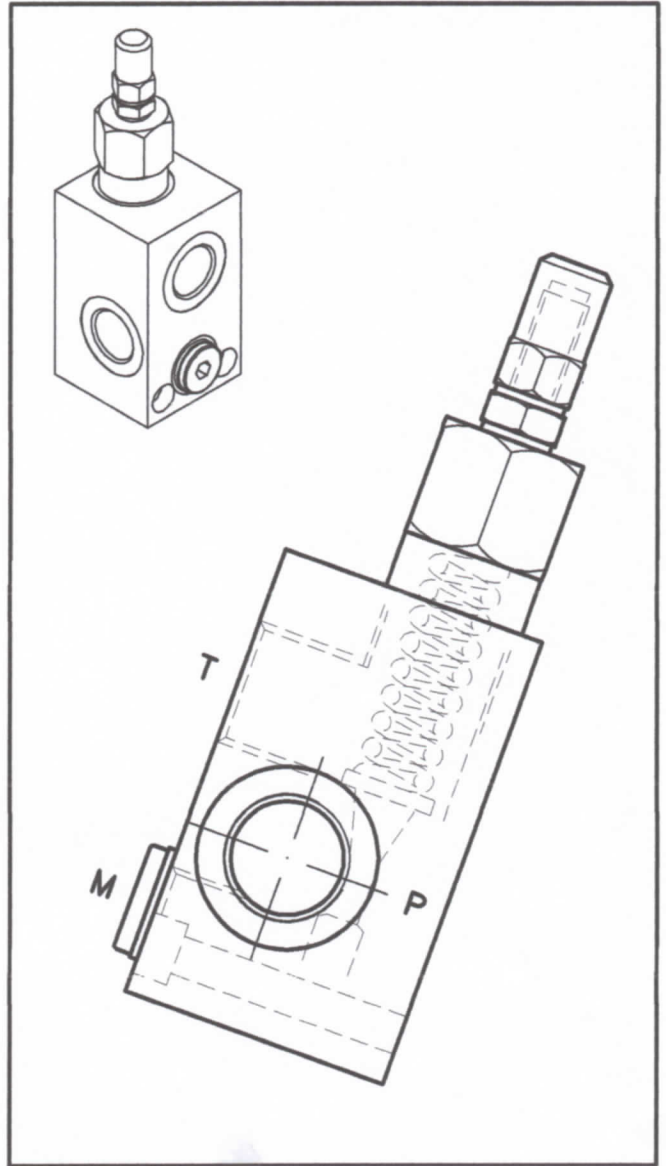
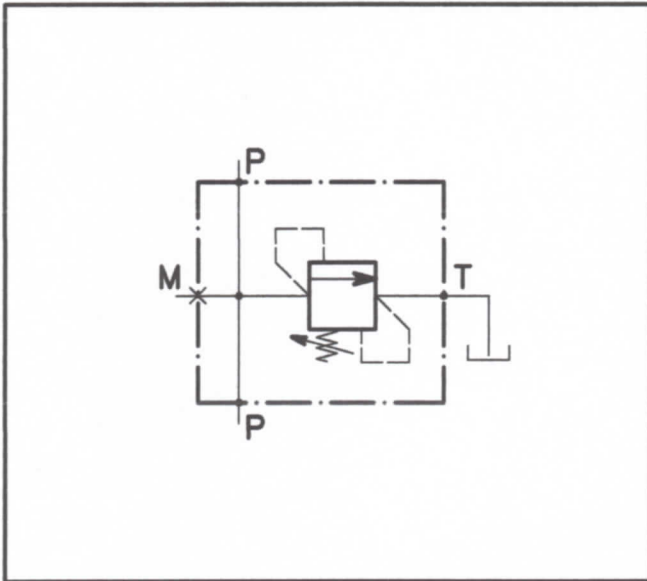
VALVOLA DI MASSIMA PRESSIONE AD AZIONE DIRETTA, CON COLLETTORE ED OTTURATORE CONICO. Tipo grosso.

DIRECT ACTING RELIEF VALVE, POPPET TYPE WITH BODY. Large series.



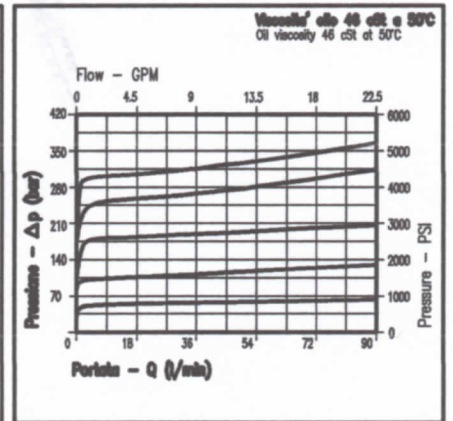
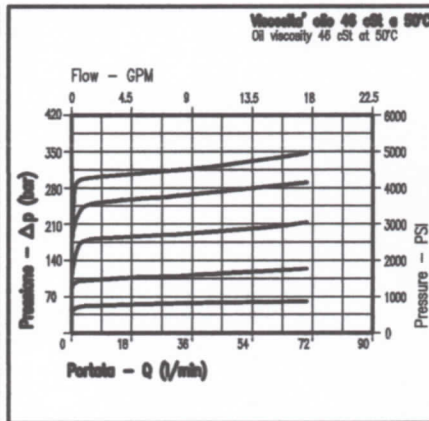
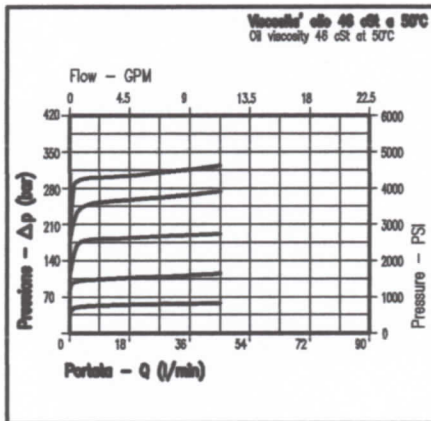
Valvole idrauliche e componenti integrati
Hydraulic valves and integrated components
Calvenzano (Bg) - ITALY

A-VMP-PIB-...-SP



CARATTERISTICHE - PERFORMANCES

Luce nominale Rated size	DN	8.5
Portata max Max flow-rate	l/min-GPM	Vedi tab.-See table
Pressione di lavoro max Max working pressure		350 bar 5075 PSI
Pressione max di taratura Max setting pressure		300 bar 4350 PSI
Temperatura ambiente Room temperature	°C	-30 +50
Temperatura olio Oil temperature	°C	-30 +80
Filtraggio consigliato Recommended Filtration	micron	30 ÷ 50
Peso valvola Valve weight	Kg	Vedi tab.-See table



DIMENSIONI, INGOMBRI, CODICI DI ORDINAZIONE

OVERALL DIMENSIONS AND ORDERING CODE



Valvole idrauliche e componenti integrati
Hydraulic valves and integrated components
Calvenzano (Bg) - ITALY

A-VMP-PIB-...-SP

REGOLAZIONE
ADJUSTMENT

Grano
Dowel
(X)

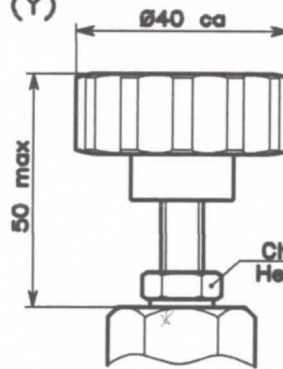
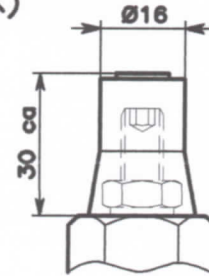
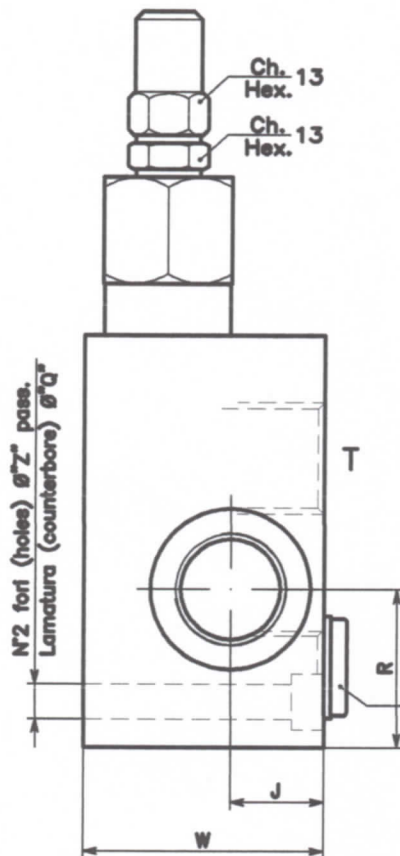
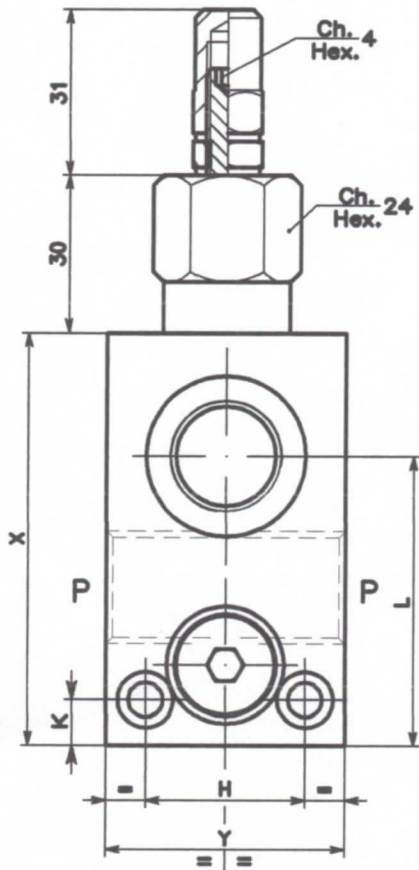
Piombata (Tappo plastica)
Sealed (Plastic cap)
(K)

(K)

Volantino
Handknob
(Y)

(Y)

M Tappo filettato 1/4" GAS
Threaded plug 1/4" GAS



CODICE CODE	Filetti Port size P-T G1/8 (BSPP)	X	Y	W	H	K	Z Q	R	J	L	Portata max Max flow-rate l/min (GPM)	Peso valvola Valve weight Kg	
003	3/8"	72	40	40	28	8.5	8.5 10.5	26	15	49.5	45	11.89	0.88
004	1/2"	77	45	45	30	8.5	8.5 10.5	29.5	17.5	54	70	18.49	1.13
005	3/4"	92	50	50	32	10	8.5 14	35	17.5	68	90	23.78	1.55

A	Campo taratura 10 ± 50 bar (Colore nero) Setting range 10 ± 50 bar (Black colour)	Taratura standard (0-5 l/min) Standard setting (0-5 l/min) 25 bar	Incr. press. bar/giro-vite Pressure rise turn of screw 7 bar
	Campo taratura 20 ± 100 bar (Colore blu) Setting range 20 ± 100 bar (Blue colour)	Taratura standard (0-5 l/min) Standard setting (0-5 l/min) 60 bar	Incr. press. bar/giro-vite Pressure rise turn of screw 12 bar
C	Campo taratura 10 ± 180 bar (Colore verde) Setting range 10 ± 180 bar (Green colour)	Taratura standard (0-5 l/min) Standard setting (0-5 l/min) 90 bar	Incr. press. bar/giro-vite Pressure rise turn of screw 30 bar
	Campo taratura 50 ± 250 bar (Colore giallo) Setting range 50 ± 250 bar (Yellow colour)	Taratura standard (0-5 l/min) Standard setting (0-5 l/min) 120 bar	Incr. press. bar/giro-vite Pressure rise turn of screw 45 bar
E	Campo taratura 80 ± 300 bar (Colore rosso) Setting range 80 ± 300 bar (Red colour)	Taratura standard (0-5 l/min) Standard setting (0-5 l/min) 150 bar	Incr. press. bar/giro-vite Pressure rise turn of screw 50 bar

Regolazione Adjustment	
X	Grano Dowel
K	Piombata Sealed
Y	Volantino Handknob

N02.*.***0.A**
CODICE ORDINAZIONE
ORDERING CODE

(Collettore in Acciaio Zincato)
(Zinc plated Steel Body)